

## Disk Medium tork m dörr för tunneldisk

Produkt # \_\_\_\_\_

Modell # \_\_\_\_\_

Namn # \_\_\_\_\_

SIS # \_\_\_\_\_

AIA # \_\_\_\_\_



535038 (NMDE)

Medium tork m dörr för  
tunneldisk

### Kort specifikation

#### Pos.

Medium torkzon med dörr, för Electrolux green and clean tunneldiskmaskin. Torken använder intern och extern luft, vilket ökar torkningseffektiviteten utan högre energiförbrukning. Ljud och värmeisolerade skjutdörrar med enkel åtkomst till hela tanken. AISI 304 rostfritt stål. Passar oavsett tunneldiskens matningsriktning då den kan ändras på plats. Förinställd att anslutas till Electrolux green and clean tunneldiskmaskin utan några ändringar.

### Huvudfunktioner

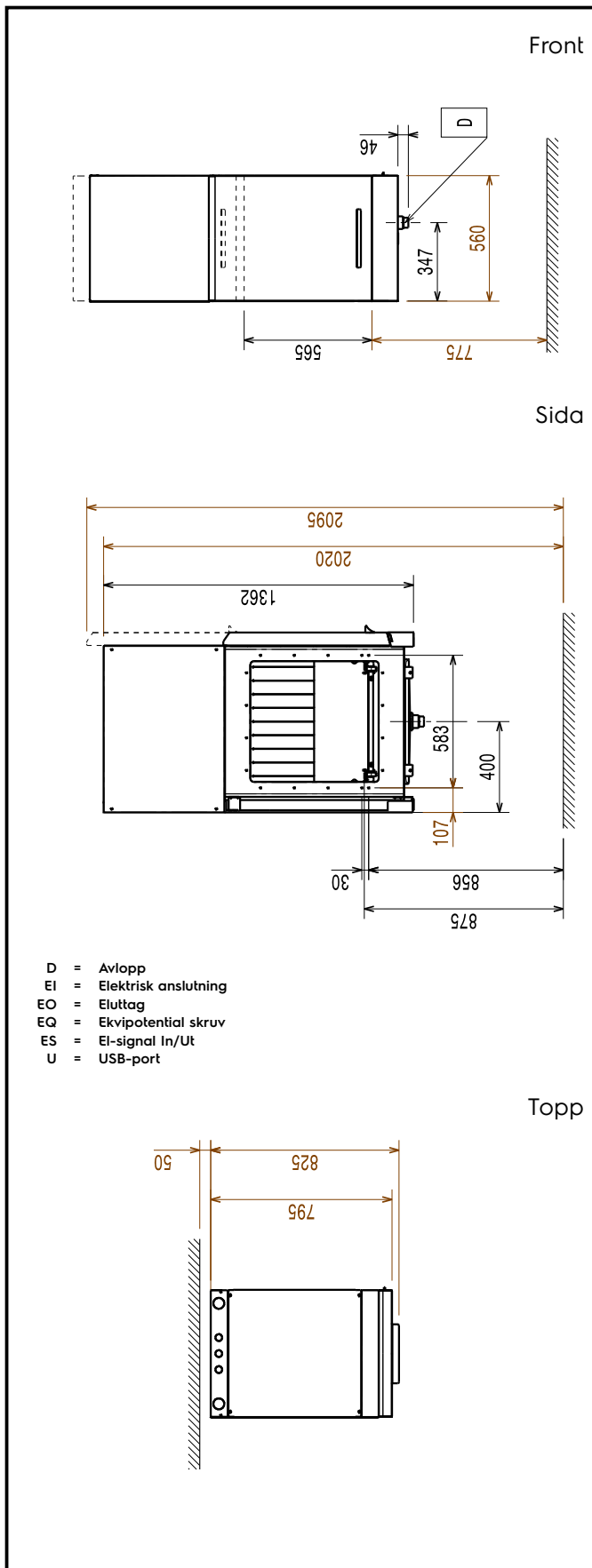
- Enhet som ska placeras mellan tunneldiskmaskinen och hanteringssystemet.
- Torkzonen avlägsnar alla spår av vatten från diskgodset genom en kraftig fläkt som blandar torr luft från utsidan med den inre luften och ger därmed torra tallrikar vid en temperatur tillräckligt sval för säker hantering.
- Stor balanserad inspektionsdörr möjliggör enkel åtkomst till maskinens inre komponenter. Dörren är isolerad med injektionsskum. Detta ökar styrkan samt minskar brus och värmeförlust.
- Elektroniskt styrd för att optimera torkresultaten.
- Körriktningen kan antingen gå vänster till höger eller höger till vänster eftersom den är reversibel på plats.

### Konstruktion

- Tillverkad av högkvalitativt AISI 304 rostfritt stål.
- Kammare med helt rundade hörn och utan inre rör innebär att inga dolda smutsfällor finns.
- Lätt att installera och underhålla på grund av modulär design.
- IPX5 kapslingsklass

### Övriga Tillbehör

- Underhylla för HAB med avloppshål, 560 mm PNC 863228
- Gallerunderhylla för HAB, 555 mm PNC 863229
- Benpar för långa transportörer som är direktanslutna till diskmaskin med torkzon. PNC 865477



### Elektricitet

<b>Spänning:</b>	
535038 (NMDE)	380-415 V/3N ph/50 Hz
<b>Anslutningseffekt:</b>	4.4 kW
<b>Värmeelement</b>	4.13 kW
<b>Torkfläkt, effekt:</b>	0.23 kW

### Viktig information

<b>Luftflöde</b>	530 m <sup>3</sup> /h
<b>Lufttemperatur:</b>	70 °C
<b>Ytermått, bredd</b>	560 mm
<b>Ytermått, djup</b>	825 mm

For transportation purpose only, the depth can be reduced to 795mm by removing the door handle.

<b>Ytermått, höjd</b>	1362 mm
<b>Höjd med luckan öppen:</b>	2100 mm
<b>Nettovikt:</b>	80 kg
<b>Fraktvikt:</b>	80 kg
<b>Frakthöjd:</b>	1570 mm
<b>Fraktbredd:</b>	720 mm
<b>Fraktdjup:</b>	900 mm
<b>Fraktvolym:</b>	1.02 m <sup>3</sup>

Reference norm used to measure the noise: IEC60335-2-58 annex AA.

### Hållbarhetsdata

<b>Ljudnivå:</b>	<62 dBA
------------------	---------